



MiDDe DTS27-01

Medidor electrónico trifásico - Bidireccional



El medidor electrónico trifásico MiDDe modelo DTS27-01 es un producto de alta tecnología diseñado con circuitos integrados dedicados de gran escala con la última tecnología en microelectrónica de montaje superficial SMT.

Cumple con todos los requerimientos técnicos para medición de energía Activa y Reactiva en 50 Hz. de acuerdo a Normas IEC. Registra la Demanda Activa, mide los valores instantáneos de corriente, tensión y la Potencia Activa y Reactiva de cada fase.

Las magnitudes obtenidas por el medidor pueden ser leídas por

puerto óptico IEC, puerto infrarrojo IrDA y puerto serial optoacoplado disponible en bornera.

La fuente de alimentación permite que el medidor pueda funcionar inclusive con una sola fase activa, tiene un amplio rango de tensiones y enciende a partir del 70% de la nominal.

Funciones

- Configurable como Bidireccional.
- Medición de energía siempre positiva por fase para prevenir el fraude.
- Autonomía de 24 hs., display encendido ante la falta de suministro mediante supercapacitor en lugar de batería.

MiDDe

- Puerto óptico IEC 62056-21
- Puerto infrarrojo IrDA.
- Puerto serial optoacoplado en bornera.
- Alarmas en display por energía activa inversa, apertura tapa principal y tapa caja de bornes.
- Indicación en el display de fase activa.
- Reset de demanda automática cada 30 días.
- Pulsador para cambio de display ubicado en el panel frontal, con luz de fondo de pantalla tipo backlight para facilitar la lectura.



Pág. 1 > 2

Los Patos 2645 - (C1437JAA) CABA - Tel: (5411) 4308-0031
www.myeel.com.ar



MYEEL EQUIPOS Y TECNOLOGIAS PARA REDES DE ELECTRICIDAD, DE AGUA Y DE GAS



MIDDE DTS27-01

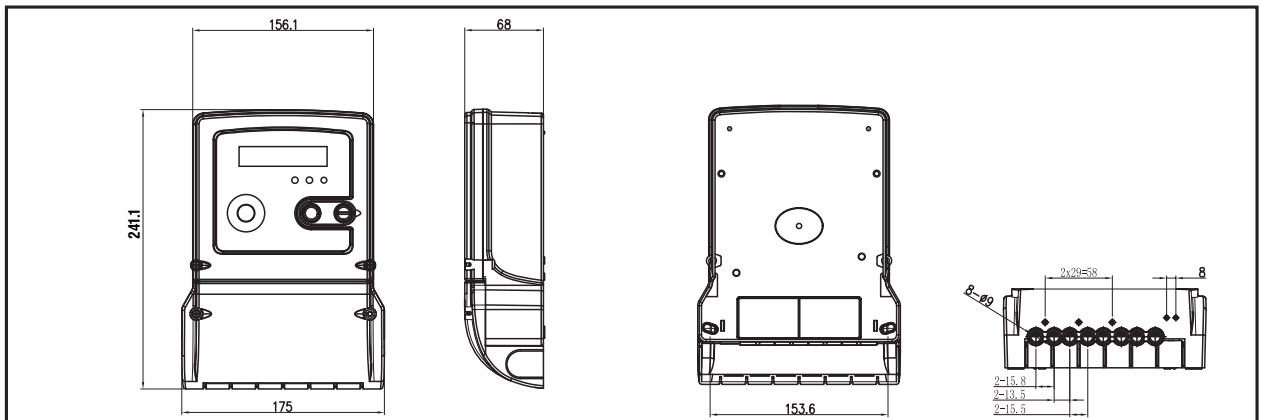
Medidor electrónico trifásico - Bidireccional



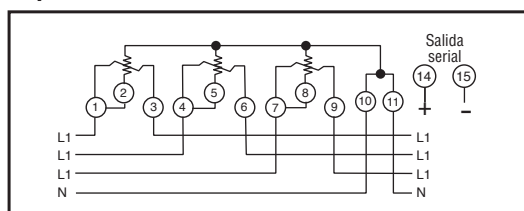
Datos Técnicos

Marca	MIDDE
Modelo	DTS27-01
Normas	IEC62052-11 IEC62053-21 IEC62053-23
Tensión	3x220V/380V
Corriente máxima	120A
Corriente nominal	5A
Corriente de arranque	20 mA
Corriente mínima	25 mA
Corriente de transición	0,5 A
Exactitud	Activa: CL 1. Reactiva: CL 2.
Circuito de tensión	$\leq 2.0W$ 10VA.
Circuito de corriente	$\leq 4VA$.
Frecuencia	50 Hz
Display	8 dígitos
Constante	1000 pulsos/kWh, 1000 pulsos/kvarh
Protección	IP54
Supercapacitor	Mantiene kWh en display por 24 hs.
Salidas	Puerto óptico, puerto infrarrojo IrDA, salida serial.
Temperatura de operación	-25 °C a +70 °C
Temperatura de almacenamiento	-40 °C a +70 °C.
Dimensiones	241.1 mm x 175.0 mm x 68.0 mm

Dimensiones (en mm)



Esquema de conexiones



MIDDE



Pág. 2 > 2

Los Patos 2645 - (C1437JAA) CABA - Tel: (5411) 4308-0031
www.myeel.com.ar



MYEEL EQUIPOS Y TECNOLOGIAS PARA REDES DE ELECTRICIDAD, DE AGUA Y DE GAS