



MTC

Medidor de agua chorro múltiple semi-húmedo



El medidor MTC pertenece a la familia de medidores velocimétricos, chorro múltiple, transmisión mecánica con el rodillo sumergido en medio propio. Con clase metrológica "C" el MTC presenta un excelente rendimiento en todo su rango de medición.

Preparado para medir caudales nominales de 1,5 a 15 m³ por hora, con diámetros nominales DN15, 20, 25, 40 y 50 mm.

En conformidad con la norma ABNT NBR NM212 está clasificado con una precisión de Clase "C" y aprobada en INMETRO de acuerdo con el Decreto 246 de 2000.

Aprobado también en la Comunidad Europea a través del PTB de Alemania. Está disponible en versión con cúpula de vidrio plano y anillo de bronce metálico que envuelve a toda la relojería.

AMR

El MTC puede, como opcional, ser suministrado con relojería pre-equipada para salida magnética de pulsos (100 litros / pulso). Mediante la conexión con el sensor REED DISC (Reed Switch), se puede captar la señal de la relojería y transmitir los datos vía radio ELSTER WAVE FLOW TRC600 o cualquier otro dispositivo que lea el tipo de salida de contacto seco. El sensor elimina la necesidad de baterías y tiene IP68 prestando una gran relación entre costo y beneficio.

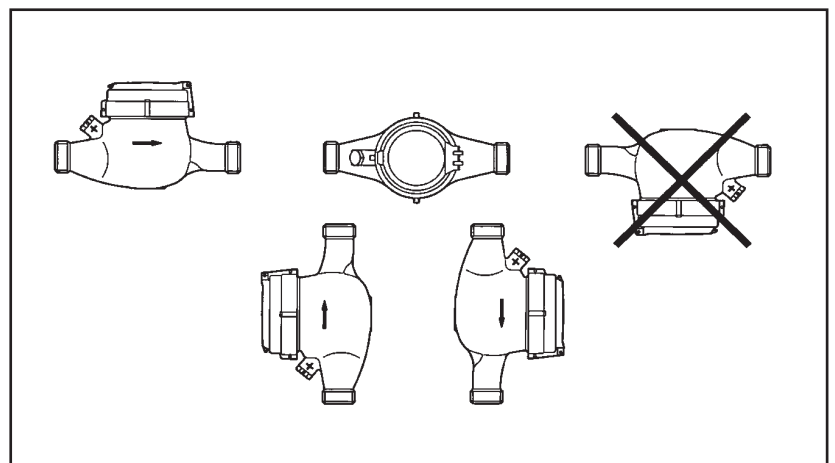
Características principales

- Velocimétrico, chorro múltiple Clase "C".
- Transmisión mecánica.



- Rodillo inmerso en medio propio.
 - Máxima totalización 99.999.
 - Anillo de cierre de bronce.
 - Fijación de la tapa del medidor al anillo de cierre con pasador metálico.
 - Visor de vidrio de 12 mm de espesor.
 - Etiqueta con código de barras unido a la parte inferior de la tapa que contiene el número de serie.
 - Cierre desmontable.
 - Las salidas de las carcasas están preparadas para recibir las válvulas de retención.
 - Rendimiento superior al requerido en NBR NM 212 e ISO 4064.
- Opcionales
- Salida de pulsos tipo Reed switch K=100 Litros/1 pulso.

Posiciones de instalación



www.myeel.com.ar

Buenos Aires - Tel: (5411) 4308-0031

Córdoba - Tel/Fax: (54351) 421-3208
422-1830 424-0058

MYEEL
Cooperando con Energía y Decisión
EQUIPOS Y TECNOLOGÍAS PARA REDES
DE ELECTRICIDAD, DE AGUA Y DE GAS



MTC

Medidor de agua chorro múltiple semi-húmedo



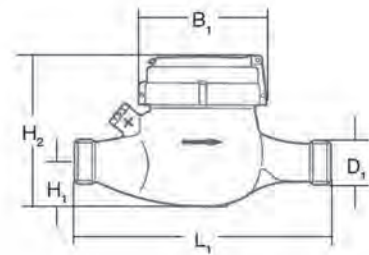
Datos Técnicos

Clase C-H / B-V	ABNT NBR NM212	DN 15 (1/2")	DN 20 (3/4")	DN 20 (3/4")	DN 25 (1")		DN 40 (1 1/2")	DN 40 (2")
Ordenanza INMETRO		152/96		046/98	013/00	035/03	012/00	099/01
Caudal Máximo $\pm 2\%$ (Qmáx)	m ³ /h	3,0	3,0	5,0	7,0	10,0	20,0	30,0
Caudal Nominal $\pm 2\%$ (Qn)	m ³ /h	1,5	1,5	2,5	3,5	5,0	10,0	15,0
Caudal de Transición \pm (Qt)	l/h	22,5	22,5	37,5	52,5	75,0	150,0	225,0
Caudal Mínimo $\pm 5\%$ (Qmín)	l/h	15,0	15,0	25	35,0	50,0	100,0	150,0
Inicio de Funcionamiento (aprox.)	l/h	4,0	4,0	4,0	6,0	6,0	20,0	25,0
Longitud	mm	165	190	190	260	260	300	270
Presión Máxima de Trabajo	Kgf/cm ²	16						
Temperatura de Trabajo	°C	40						
Menor Indicación de Volumen	m ³	0,00005						
Mayor Indicación de Volumen	m ³	99.999						
Salida de Pulsos		Magnético 100L/1P (Opcional)						

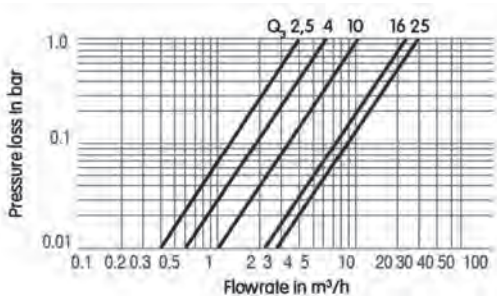
Dimensiones

MTC Chorro Múltiple Clase "C"

DN	mm	15	20	25	40	50
	Pol	1/2"	3/4"	1"	1 1/2"	2"
Rosca (Medidor)	Pol	G 3/4" B	G 1" B	G 1 1/4" B	G 2" B	FLANGE
Rosca (Conexión)	Pol	R 1/2"	R 3/4"	R 1"	R 1 1/2"	R 2"
L1	mm	165	190	260	300	270
B1	mm	100				
H1	mm		31	43	46	68
H2	mm		110	130	153	160
Peso \approx	Kg		1,5	2,5	3,7	8,5



Pérdida de carga



Sensores Reed Switch (*)

IP	68
Vmáx	24 VDC
Imáx	50 mA
Resistencia	100 Ohm
Cable	3 x 0,14 mm x ø 3.3 mm
Comp. Cable	3 metros

(*) Opcional



www.myeel.com.ar

Buenos Aires - Tel: (5411) 4308-0031

Córdoba - Tel/Fax: (54351) 421-3208

422-1830 424-0058