



MiDDE DDS26B

Medidor electrónico monofásico



El medidor electrónico monofásico MiDDE modelo DDS26B es un producto de alta tecnología diseñado con circuitos integrados dedicados de gran escala con la última tecnología en microelectrónica de montaje superficial SMT.

Cumple con todos los requerimientos técnicos para medición de energía Activa Clase 1 de las Normas IEC 62052-11 y 62053-21.

El medidor se caracteriza por su alto grado de precisión y confiabilidad, larga vida útil de servicio,

bajo consumo, liviano y compacto de reducidas dimensiones. Cuenta con Display LCD y tapa caja de bornes larga.

La tapa principal y la base están soldadas por ultrasonido.

Funciones

- Registra la energía inversa midiendo en forma "siempre positivo" para evitar el fraude por inversión de la conexión en bornera.
- Led indicador de consumo de energía inversa.

MiDDE



Página 1:2

Los Patos 2645 - (C1437JAA) Ciudad Autónoma de Buenos Aires - Tel: (5411) 4308-0031
www.myeel.com.ar

MYEEL®

Cooperando con Energía y Decisión

EQUIPOS Y TECNOLOGÍAS PARA REDES DE ELECTRICIDAD, DE AGUA Y DE GAS



MIDDE DDS26B

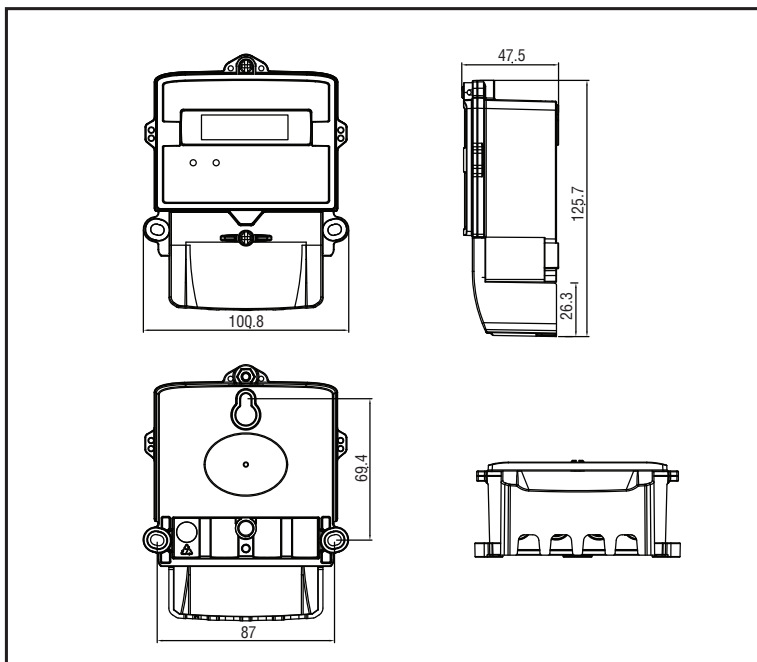
Medidor electrónico monofásico



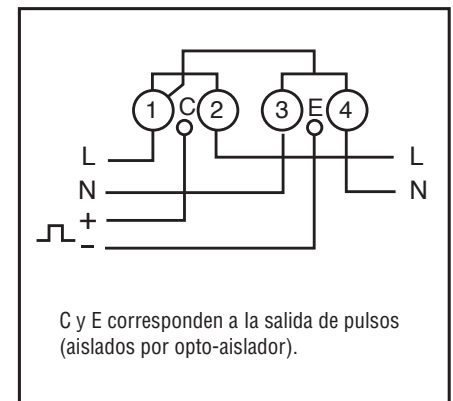
Datos Técnicos

Marca	MIDDE
Modelo	DDS26B
Normas	IEC62052-11 IEC62053-21.
Tensión	220V
Corriente máxima	100A.
Corriente nominal	5A.
Corriente de arranque	20 mA.
Corriente mínima	25 mA
Corriente de transición	0,5 A.
Exactitud: Activa	CL 1.
Consumo: Circuito de tensión	$\leq 1,0W$ 2VA.
Circuito de corriente	$\leq 0,8VA$.
Frecuencia	50 Hz.
Display	6 enteros, 1 decimal.
Constante	1600 pulsos/kWh.
Protección	IP54
Salida de pulsos	Si
Temperatura de operación	-25 °C a +70 °C
Temperatura de almacén	-40 °C a +70 °C.
Dimensiones	125,7 mm x 100,8 mm x 47,5 mm

Dimensiones (en mm)



Esquema de conexiones



MIDDE



Página 2:2

Los Patos 2645 - (C1437JAA) Ciudad Autónoma de Buenos Aires - Tel: (5411) 4308-0031
www.myeel.com.ar

MYEEL®

Cooperando con Energía y Decisión

EQUIPOS Y TECNOLOGÍAS PARA REDES DE ELECTRICIDAD, DE AGUA Y DE GAS